



MANUAL DE INSTRUÇÕES

CHAPAS A GÁS

CHAR BROILERS A GÁS

FRITADEIRAS A GÁS

PANQUEQUEIRAS A GÁS

SANDUICHEIRAS A GÁS

TACHOS A GÁS

IMPORTANTE!

Ao iniciar a utilização deste equipamento, o cliente está aceitando integralmente as condições informadas neste TERMO DE GARANTIA. Caso não concorde, retorne o produto SEM USO, bem como acessórios e embalagem INTACTOS ao REVENDEDOR.

A CROYDON garante que os equipamentos por ela fabricados estão livres de defeitos de material e de mão-de-obra. A obrigação da CROYDONMAQ se limita ao reparo ou à substituição, a seu próprio critério, sem custo para o cliente, de peça(s) defeituosa(s) incluindo a mão-de-obra e os materiais utilizados para substituição da(s) mesma(s).

A garantia legal é válida por 03 meses (90 dias) a contar da data de emissão da primeira Nota Fiscal de Venda para consumidor.

Esta garantia poderá ser estendida pela CROYDON por mais 3 meses, mediante seus próprios critérios de avaliação/constatação do defeito reclamado.

Exceções:

- Esta garantia **não** se aplica à manutenção normal do equipamento, incluindo (mas não limitado a) limpeza e lubrificação.
- Esta garantia **não** cobre arranhões, amassados, quebras e peças faltantes. Essas verificações devem ser feitas pelo cliente no momento que receber o produto. Caso seja notado algum problema, o cliente deve fazer a reclamação diretamente com o REVENDEDOR. **POR RAZÕES FISCAIS, A FÁBRICA NÃO TROCA DIRETAMENTE O PRODUTO.**
- Esta garantia não se aplica quando ocorrer: Transporte ou armazenagem inadequados, operação ou instalação impróprias, alterações no produto e/ou uso indevido ou em desacordo com as orientações do Manual de Instruções.
- Esta garantia não se aplica a qualquer peça, mão-de-obra ou material cujo serviço tenha sido executado em agente não autorizado **CROYDON**. Qualquer serviço realizado por pessoal não autorizado cancela imediatamente a garantia.

Devido à dificuldade para agendamento, acesso ao local e condições adequadas para as intervenções necessárias, a CROYDON não oferece serviço de atendimento em garantia no local, ou serviço de transporte do produto até o assistente técnico. A solicitação de garantia só será considerada no momento em que o produto der entrada na Assistência Técnica autorizada, acompanhado da Nota Fiscal de Venda, cabendo ao cliente todas as despesas relativas ao transporte.

A simples comunicação do fato à Assistência Técnica autorizada ou ao fabricante NÃO caracteriza o início do atendimento em garantia.

A CROYDON se reserva ao direito de alterar especificações e design deste equipamento ou qualquer documentação relacionada a ele a qualquer momento sem a necessidade de comunicação prévia e sem a obrigação de efetuar o mesmo nos equipamentos vendidos anteriormente.

Fica, desde já, eleito o Foro da Comarca da Capital do Estado do Rio de Janeiro para dirimir quaisquer dúvidas oriundas do cumprimento deste Termo de Garantia.

OBSERVAÇÃO: Para consultar a relação completa de assistentes autorizados CROYDON, deve-se acessar o site www.croydon.com.br.

ÍNDICE

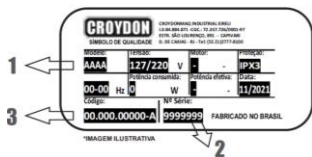
TERMO DE GARANTIA	2
1. CARACTERÍSTICAS TÉCNICAS	4
1.1. CHAPAS A GÁS	4
1.2. CHAR BROILER A GÁS	4
1.3. FRITADEIRA A GÁS	4
1.4. PANQUEQUEIRA A GÁS	5
1.5. SANDUICHEIRA A GÁS	5
1.6. TACHO A GÁS	5
2. INFORMAÇÕES IMPORTANTES	6
3. INSTALAÇÃO	7
3.1. CHAR BROILERS GÁS	8
3.2. FRITADEIRAS GÁS DE ALTA PRESSÃO	9
4. INSTRUÇÕES E MODO DE USAR	10
4.1. CHAPAS GÁS	10
4.2. CHAR BROILERS GÁS	11
4.3. FRITADEIRAS E TACHOS A GÁS	11
4.4. MODELOS FA1B E TFAF (ALTA PRESSÃO)	12
4.5. PANQUEQUEIRAS GÁS	12
4.6. SANDUICHEIRAS GÁS	13
5. CUIDADOS OPERACIONAIS	13
5.1. FRITADEIRAS E TACHOS A GÁS	14
6. LIMPEZA	15
6.1. CHAPAS, CHAR BROILERS, PANQUEQUEIRAS E SANDUICHEIRAS	15
6.2. FRITADEIRAS E TACHOS	16
7. MANUTENÇÃO E CONSERVAÇÃO	16
8. TRANSPORTE	17

As fotos e desenhos contidos nesse manual são meras ilustrações.

Devido às evoluções tecnológicas, as informações poderão ser alteradas sem aviso prévio.

IDENTIFICAÇÃO DO EQUIPAMENTO

Sempre que necessitar de uma ASSISTÊNCIA TÉCNICA, é muito importante saber identificar seu produto. Localize a etiqueta abaixo na parte traseira ou lateral de seu equipamento.



1 MODELO: _____

2 Nº DE SÉRIE: _____

3 CÓDIGO: _____

DATA DA N.F.: ____/____/____

REVENDEDOR: _____

1. CARACTERÍSTICAS TÉCNICAS

1.1. CHAPAS A GÁS

MODELO	POTÊNCIA (BTU/h)	CONSUMO (g/h)	PESO (kg)	DIMENSÕES C X L X A (cm)
CFG800	20000	450	22,5	50 X 84 X 23
FG04	15000	370	15,0	50 X 49 X 24
FG06	30000	750	23,8	50 X 68 X 24
FG08	30000	750	29,0	50 X 84 X 24
FG10	45000	1110	54,2	50 X 105 X 24
FG13	60000	1470	56,5	59 X 134 X 24
FG15	60000	1470	71,0	57 X 155 X 24

1.2. CHAR BROILER A GÁS

MODELO	POTÊNCIA (BTU/h)	CONSUMO (g/h)	PESO (kg)	DIMENSÕES C X L X A (cm)
CCP1	11000	275	17,0	74 X 26 X 41
CCP2	2X 11000	2X 275	31,0	74 X 50 X 41
CCP3	3X 11000	3X 275	45,0	74 X 75 X 41
CCP4	4X 11000	4X 275	59,0	74 X 99 X 41

1.3. FRITADEIRA A GÁS

MODELO	POTÊNCIA (BTU/h)	CONSUMO (g/h)	PESO (kg)	OLÉO (l)	CAPACIDADE DA CESTA (kg)	DIMENSÕES C X L X A (cm)
F1AG	5595	120	3,0	3,0	0,5	39 X 23 X 41
F1BG	5595	120	3,8	4,0	0,8	39 X 32 X 41
F2AG	11190	240	5,4	2X 3,0	2X 0,5	39 X 41 X 41
F2BG	11190	240	6,6	2X 4,0	2X 0,8	39 X 59 X 41
F3AG	16785	360	7,5	3X 3,0	3X 0,5	39 X 59 X 41

1.3. FRITADEIRA A GÁS

MODELO	POTÊNCIA (BTU/h)	CONSUMO (g/h)	PESO (kg)	OLÉO (l)	CAPACIDADE DA CESTA (kg)	DIMENSÕES C X L X A (cm)
FA1B	16000	400	2,7	3,5	0,8	45 X 32 X 40

1.4. PANQUEQUEIRA A GÁS

MODELO	POTÊNCIA (BTU/h)	CONSUMO (g/h)	PESO (kg)	DIMENSÕES C X L X A (cm)
MPGD	18000	450	36,0	44 X 87 X 20
MPGS	9000	225	17,0	44 X 45 X 20

1.5. SANDUICHEIRA A GÁS

MODELO	POTÊNCIA (BTU/h)	CONSUMO (g/h)	PESO (kg)	DIMENSÕES C X L X A (cm)
SACE-G	18000	450	24,3	50 X 73 X 36
SACL-G	18000	450	19,9	50 X 73 X 36
SADE-G	18000	450	32,2	50 X 73 X 36
SADL-G	18000	450	26,3	50 X 73 X 36
SASE-G	9000	225	15,2	49 X 39 X 30
SASL-G	9000	225	11,8	49 X 39 X 30
SCGE-G	30000	750	35,7	60 X 90 X 39
SCGL-G	30000	750	35,7	60 X 90 X 39
SSGE-G	15000	370	27,3	62 X 30 X 45
SSGL-G	15000	370	24,0	62 X 30 X 45

1.6. TACHO A GÁS

MODELO	POTÊNCIA (BTU/h)	CONSUMO (g/h)	PESO (kg)	OLÉO (l)	CAPACIDADE DA CESTA (kg)	DIMENSÕES C X L X A (cm)
TFAP	18000	450	3,4	7,0	1,5	55 X 48 X 22

1.6. TACHO A GÁS

MODELO	POTÊNCIA (BTU/h)	CONSUMO (g/h)	PESO (kg)	OLÉO (l)	CAPACIDADE DA CESTA (kg)	DIMENSÕES C X L X A (cm)
TFGC	45000	1100	5,0	7,0	1,5	58 X 48 X 29

2. INFORMAÇÕES IMPORTANTES



ATENÇÃO!

LEIA ATENTAMENTE ESTE MANUAL ANTES DE OPERAR O EQUIPAMENTO.

ELE CONTÉM INFORMAÇÕES IMPORTANTES PARA O USUÁRIO, MANTENHA-O PRÓXIMO AO EQUIPAMENTO.

IMPORTANTE

Caso algum ponto do item **2. INFORMAÇÕES IMPORTANTES** não se aplique ao seu equipamento, favor desconsiderar.

- Este equipamento é potencialmente **PERIGOSO** quando utilizado incorretamente.
- Este equipamento destina-se ao uso em aplicações comerciais, por exemplo, em cozinhas de restaurantes, cantinas, hospitais e em empreendimentos comerciais como padarias, açougues, etc., mas não para a produção contínua (em massa) de alimentos.
- Risco de acidentes graves e incêndios podem ocorrer caso as instruções deste manual não sejam seguidas. Por isso, **leia atentamente este manual antes de operar o equipamento**, para garantir um melhor desempenho em condições máximas de segurança.

IMPORTANTE

Crianças pequenas devem ser supervisionadas para que não brinquem com o aparelho. Este equipamento não se destina a utilização por crianças ou pessoas com capacidades físicas, sensoriais ou mentais reduzidas, ou por pessoas com falta de experiência e conhecimento, a menos que tenha recebido instruções referentes à utilização do equipamento ou estejam sob a supervisão de uma pessoa responsável pela sua segurança.

3. INSTALAÇÃO

IMPORTANTE

Não instale este equipamento em superfícies ou próximas a paredes, divisórias ou móveis de cozinhas e similares, a menos que eles sejam feitos de material não combustível ou coberto com material não combustível ou isolante. Respeite as normas de prevenção de incêndio.



ATENÇÃO!

RETIRE TODA A PELÍCULA DE PVC (PROTEÇÃO DO AÇO INOX) ANTES DE COLOCAR SEU EQUIPAMENTO EM FUNCIONAMENTO.

- O equipamento deve ser posicionado sobre uma superfície seca, firme e nivelada e com um espaço de aproximadamente 15 cm em torno do equipamento.
- É necessário que o equipamento seja instalado com os pés.
- Não utilizar, manusear ou armazenar produtos inflamáveis próximos a qualquer equipamento alimentado a gás.
- Instale o equipamento em local arejado, de modo a eliminar gases provenientes de combustão.



ATENÇÃO!

VERIFIQUE NA ETIQUETA DE IDENTIFICAÇÃO DO PRODUTO O TIPO DE GÁS QUE DEVERÁ SER UTILIZADO PARA ALIMENTAÇÃO.

O TIPO DE GÁS DA INSTALAÇÃO DEVE SER O MESMO PARA O QUAL O EQUIPAMENTO FOI AJUSTADO.

- Para equipamentos alimentados por gás GLP utilizar regulador de pressão.
- Após a instalação verifique a existência de vazamentos usando espuma de sabão.



ATENÇÃO!

RISCO DE ACIDENTE GRAVE! NUNCA UTILIZE FOGO (FÓSFORO OU ISQUEIRO) PARA LOCALIZAR VAZAMENTOS DE GÁS.

- Equipamentos convertidos para uso em gás natural (GN) deverão operar com baixa pressão (200mmca).

NOTA: A transformação de GLP para GN ou de GN para GLP não são cobertas pela garantia.

- O equipamento já sai de fábrica com o bico adequado a montagem do tubo flexível para gás GLP (em caso de GN o bico não deve ser instalado).
- O tubo flexível para ligação entre o equipamento e o botijão deverá atender a norma NBR 8613.
- A mangueira deverá ter comprimento máximo de 80cm, não deve cruzar a parte traseira do equipamento e deve indicar o nome do fabricante e o ano de fabricação, pois sua vida útil é de 5 (cinco) anos à partir da sua data de fabricação.



ATENÇÃO!

EVITE QUE A MANGUEIRA ENTRE EM CONTATO COM PARTES AQUECIDAS OU CORTANTES.

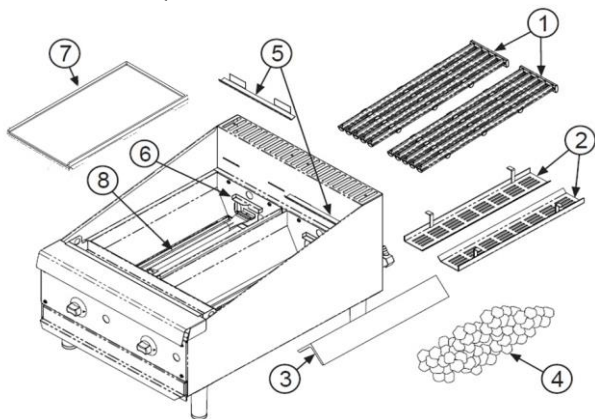
- Não é permitido o uso de emendas entre os pontos ligados.
- A fixação da mangueira deve ser feita com abraçadeiras metálicas nas suas extremidades, para evitar vazamentos.

3.1. CHAR BROILERS GÁS



ATENÇÃO!

A UTILIZAÇÃO DAS PEDRAS DEVE SER DEFINIDA ANTES DE COLOCAR O EQUIPAMENTO EM FUNCIONAMENTO, OU SEJA, ANTES DE ACENDER OS QUEIMADORES.



- O equipamento já sai de fábrica com a borboleta para o acoplamento direto ao botijão de GLP.
- Antes de instalar a borboleta no botijão P13 certifique-se que os dois registros estão completamente fechados (girando-os para a direita).
- Este equipamento funciona utilizando alimentação direta do botijão de gás P13 (alta pressão) razão pela qual é fundamental a observação das normas de segurança em relação à instalação, operação e manutenção sendo de TOTAL RESPONSABILIDADE DO USUÁRIO o conhecimento e a aplicação destas.

4. INSTRUÇÕES E MODO DE USAR

IMPORTANTE

O registro de regulagem da chama possui um dispositivo de segurança que só permitirá sua abertura quando o manipulador for pressionado e girado para a esquerda. E a regulagem da chama possui 2 (dois) estágios (máximo e mínimo).

4.1. CHAPAS GÁS

- 1º Tendo antes verificado as recomendações do item **3. INSTALAÇÃO**, abra ligeiramente a gaveta para ter acesso aos queimadores.

ATENÇÃO!

PARA O MODELO CFG:



ANTES DE ABRIR A GAVETA DE ACESSO AO QUEIMADORES CERTIFIQUE-SE QUE A CAIXA DE GORDURA NÃO ESTEJA COMPLEMENTE CHEIA PARA EVITAR O TRANSBORDAMENTO DOS RESÍDUOS.

- 2º Abra o registro do regulador de pressão (botijão) e em seguida, com um fósforo aceso, pressione o manipulador do registro e gire para a esquerda, colocando na posição de chama máxima.
- 3º Aproxime o fósforo do queimador e acenda o equipamento.
- 4º Feche a gaveta e deixe por aproximadamente **20 minutos** o manipulador na posição de chama máxima, para que a temperatura da superfície da chapa se estabilize, quando o equipamento estará pronto para uso.
- 5º Para apagar o queimador, gire o manipulador totalmente para a direita e em seguida feche o registro do regulador de pressão (botijão).

4.2. CHAR BROILERS GÁS

- 1º Tendo antes verificado as recomendações do item **3. INSTALAÇÃO e MONTAGEM** certifique-se que a cantoneira defletora ou chapa de ferro fundido esteja(m) posicionada(s) sobre os queimadores.
- 2º Abra o registro do regulador de pressão (botijão).
- 3º Acenda um fósforo (palito super longo ou palito de churrasquinho conhecido como "pau de fogo") e introduza a chama pelo tubo adjacente ao registro do queimador que será aceso.
- 4º Com o fósforo aceso ainda dentro do tubo, pressione o manipulador do registro e gire para a esquerda, colocando na posição de chama máxima, e aguarde o acendimento da chama. Caso o queimador não acenda, desligue o manipulador do registro (posição OFF) e repita a operação (2º e 3º) até o queimador acender.
- 5º Deixe por aproximadamente **20 minutos** o manipulador na posição de chama máxima, para que a temperatura da câmara de calor se estabilize, quando o equipamento estará pronto para uso.
- 6º Para apagar o queimador, gire o manipulador totalmente para a direita e em seguida feche o registro do regulador de pressão (botijão).

IMPORTANTE

Manter a(s) bandeja(s) inferior(es) com uma fina camada de água a fim de evitar a combustão dos resíduos.

4.3. FRITADEIRAS E TACHOS A GÁS

- 1º Tendo antes verificado as recomendações do item **3. INSTALAÇÃO**, certifique-se que o registro do(s) queimador(es) está fechado.
- 2º De acordo com o modelo do equipamento, verifique a quantidade de óleo, consultando o item **1. CARACTERÍSTICAS TÉCNICAS** desse manual.



IMPORTANTE!

PERIGO DE FOGO CASO NÃO SEJA COLOCADO A QUANTIDADE MÍNIMA DE ÓLEO INDICADA NESSE MANUAL.

CASO ISTO ACONTEÇA, A GARANTIA SERÁ AUTOMATICAMENTE CANCELADA.

- 3º Coloque a quantidade indicada de óleo comestível de boa qualidade na cuba.
- 4º Abra o registro do botijão de gás.



ATENÇÃO!

NÃO ACENDA O QUEIMADOR COM RESERVATÓRIO DE ÓLEO VAZIO.

- 5º Com um fósforo aceso aproxime do orifício de acendimento, abra o registro e acenda o equipamento.
- 6º Deixe aquecendo por aproximadamente **10 minutos**, para que a temperatura do óleo se estabilize, quando o equipamento estará pronto para uso.
- 7º Para apagar o queimador, gire o registro totalmente para a direita e em seguida feche o registro do botijão.

4.4. MODELOS FA1B e TFAP (ALTA PRESSÃO)

- 1º Tendo antes verificado as recomendações do item **3. INSTALAÇÃO**, certifique-se que o botijão de gás utilizado é do modelo P13.
- 2º Abra o registro do botijão de gás.
- 3º Com um fósforo aceso aproxime do orifício de acendimento, abra o registro e acenda o equipamento.
- 4º Deixe aquecendo por aproximadamente **10 minutos**, para que a temperatura do óleo se estabilize, quando o equipamento estará pronto para uso.
- 5º Para apagar o queimador, gire o registro totalmente para a direita e em seguida feche o registro do botijão.

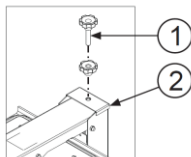
4.5. PANQUEQUEIRAS GÁS

- 1º Tendo antes verificado as recomendações do item **3. INSTALAÇÃO**, abra o registro do regulador de pressão (botijão) e em seguida, com um fósforo aceso, pressione a manipulador do registro e gire para a esquerda, colocando na posição de chama máxima (1/4 volta).
- 2º Aproxime o fósforo do espaço entre o gabinete e a chapa de aquecimento e acenda o equipamento.

- 3º Deixe por aproximadamente **20 minutos** o manipulador na posição de chama máxima, para que a temperatura da superfície da chapa se estabilize, quando o equipamento estará pronto para uso.
- 4º Para apagar o queimador, gire o manipulador totalmente para a direita e em seguida feche o registro do regulador de pressão (botijão).

4.6. SANDUICHEIRAS GÁS

- 1º A regulagem da altura de fechamento da tampa deve ser feita através do regulador (1), localizado no suporte do braço (2).



- 2º Tendo antes verificado as recomendações do item 3. **INSTALAÇÃO**, abra o registro do regulador de pressão (botijão) e em seguida, com um fósforo aceso, pressione o manipulador do registro e gire para a esquerda, colocando na posição de chama máxima.
- 3º Aproxime o fósforo do queimador através do orifício de acendimento, localizado na parte frontal (atrás da caixa coletora de resíduos) e acenda o equipamento.
- 4º Deixe por aproximadamente **10 minutos** o manipulador na posição de chama máxima e com a tampa fechada, para que a temperatura da superfície das placas se estabilize, após o tempo o equipamento estará pronto para uso.
- 5º Para apagar o queimador, gire o manipulador totalmente para a direita e em seguida feche o registro do regulador de pressão (botijão).

5. CUIDADOS OPERACIONAIS

IMPORTANTE

Não use o equipamento se a fonte de alimentação, mangueiras ou outras partes estiverem danificadas.

- Mantenha as mãos e qualquer utensílio afastados das superfícies quentes do equipamento, durante o funcionamento para evitar lesões corporais ou danos ao equipamento.
- Quando seu equipamento não estiver em uso manter a válvula do regulador (saída do botijão) fechada.

5.1. FRITADEIRAS E TACHOS A GÁS

IMPORTANTE

Este equipamento opera com óleo em altas temperaturas, portanto crianças ou pessoas que não tenham noção do risco que isto representa devem ser mantidas longe deste produto a fim de evitar graves acidentes.



PERIGO! RISCO DE INCÊNDIO.

O ESPUMAMENTO EXCESSIVO DO ÓLEO PRÓXIMO A UMA CHAMA PODERÁ, EM RARAS OCASIÕES, INCENDIAR O ÓLEO.

- Para evitar **transbordamentos** por formação de espuma e reduzir respingos, antes de submergir os alimentos no óleo quente, elimine o máximo de umidade possível e introduza as cestas aos poucos, como também não ultrapasse a capacidade da cesta conforme indicado no item **1. CARACTERÍSTICAS TÉCNICAS**.
- Caso a espuma suba e se aproxime da borda, suspenda a cesta até que ela baixe e repita a operação se necessário.
- Alimentos congelados devem ser agitados para que o excesso de gelo seja retirado antes de submergi-los no óleo. No caso de alimentos empanados, retire o excesso de farinha. Seguindo esses procedimentos o óleo terá uma vida útil maior.



PERIGO!

A UTILIZAÇÃO DE ÓLEO SATURADO (ÓLEO VELHO) REDUZIRÁ O SEU PONTO DE INFLAMAÇÃO. AUMENTANDO O RISCO DE INCÊNDIO.

- Quando os alimentos já estiverem fritos, retire a cesta e deixe escorrer o excesso de óleo.

IMPORTANTE

Entre uma fritura e outra mantenha o manipulador na posição de chama mínima, além de prolongar vida útil do óleo, reduz o consumo de gás.

6. LIMPEZA



ATENÇÃO!

PARA SUA SEGURANÇA, DESLIGUE O EQUIPAMENTO E FECHÉ O REGISTRO DE GÁS ANTES DE INICIAR A LIMPEZA.

- Certifique-se que o equipamento encontra-se completamente frio.
- **Antes da primeira utilização é necessário que seja feita uma limpeza com água e sabão neutro em todas as partes que irão entrar em contato com o alimento para remover lubrificantes utilizados para proteção do equipamento evitando, com isso, a presença de chamas, metal fundido, gases tóxicos ou inflamáveis em quantidade perigosa.**
- O equipamento deve ser totalmente limpo e higienizado:
 - a) Antes de ser usado pela primeira vez;
 - b) Antes de colocá-lo em operação após um tempo de inatividade prolongado;
- A limpeza do equipamento deve ser feita periodicamente a fim de atender aos critérios básicos de higiene.
- Para limpeza das partes externas deve-se utilizar apenas um pano úmido e sabão neutro.

NOTA: Evite usar esponja metálica (palha de aço) ou qualquer esponja fibrosa para evitar danos/arranhões ao acabamento.



ATENÇÃO!

NUNCA USE JATO DE ÁGUA E NEM MERGULHE O APARELHO NA ÁGUA PARA LIMPAR OU ENXAGUAR. NÃO UTILIZE PRODUTOS DE LIMPEZA A VAPOR.

6.1. CHAPAS, CHAR BROILERS, PANQUEQUEIRAS E SANDUICHEIRAS

- Para a limpeza diária da chapa de aquecimento deve-se apenas remover os resíduos sólidos.

NOTA: Observe que o escurecimento das placas é normal, pois, a carbonização das gorduras e dos açúcares dos alimentos cria um antiaderente natural.

OBSERVAÇÃO: O excesso de carbonização pode começar a "desplacar" após algum tempo de uso. Será então, necessário fazer uma limpeza mais profunda, portanto, unte a superfície de preparo após esta limpeza.

- Uma limpeza mais profunda pode fazer com que os alimentos grudem nestas placas.

6.2. FRITADEIRAS E TACHOS

- A limpeza do equipamento deve ser feita diariamente após sua utilização.
 - 1º Retire a cuba/ bacia e remova o óleo.

NOTA: O óleo retirado com os resíduos pode ser filtrado com o auxílio de uma peneira fina e reutilizado no equipamento.
 - 2º Lave a cuba/bacia com água e detergente líquido (remova todo resíduo de detergente).
 - 3º Certifique-se de que a cuba/bacia esteja completamente seca para reutilização.
 - 4º Após o procedimento de limpeza, reposicionar a cuba no gabinete.
 - 5º Complete o nível do óleo até a marca superior (MÁX.).
Equipamento pronto para nova operação.



ATENÇÃO!

NÃO DESCARTE O ÓLEO VELHO NO RALO DA PIA, NA REDE DE ESGOTO OU DIRETAMENTE NO SOLO.

O DESCARTE INCORRETO CAUSA ENTUPIAMENTOS DOS ENCANAMENTOS DO SISTEMA DE ESGOTO E CONTAMINAÇÃO AMBIENTAL.

IMPORTANTE

Faça o descarte do óleo de cozinha com consciência.

Para o descarte correto do óleo velho é importante armazená-lo em um recipiente com tampa e entregar em um posto de coleta óleo da sua região.

7. MANUTENÇÃO E CONSERVAÇÃO

- Manutenção, limpeza e/ou qualquer serviço devem ser realizados com o registro de gás fechado.
- Partes metálicas são condutoras de calor, portanto, antes de iniciar qualquer manutenção verifique se o equipamento está completamente resfriado.

- A manutenção deve ser realizada por pessoas qualificadas, certificando-se que o equipamento trabalha em totais condições de segurança.
- Mantenha seu equipamento sempre limpo e em perfeitas condições de funcionamento, essas providências evitarão o seu desgaste prematuro.
- No caso de irregularidades consulte o **TERMO DE GARANTIA** e comunique-se com a Assistência técnica.

8. TRANSPORTE

- Dê preferência por transportar o equipamento em sua embalagem original, pois ela foi projetada para resguardar o equipamento durante o seu deslocamento.
- Caso o equipamento necessite de transporte constante, por exemplo, buffets ou ambulantes, desenvolva uma embalagem especial para protegê-lo. Transportando adequadamente a vida útil do seu equipamento será prolongada.

ANOTAÇÕES:



**ACESSE NOSSO CATÁLOGO
E CONHEÇA OUTROS
EQUIPAMENTOS CROYDON**



CROYDON

32.800.22990-A
REV. 10 (08/2023)

**ACESSE O QR CODE E FAÇA O
DOWNLOAD DA VERSÃO DIGITAL
DO MANUAL PARA TÊ-LO EM
MÃOS SEMPRE QUE PRECISAR.**



CROYDONMAQ INDUSTRIAL LTDA
Estrada São Lourenço, 891
Duque de Caxias – RJ CEP: 25243-150

Telefone: 21 2777-8100
E-mail: vendas@croydon.com.br
www.croydon.com.br