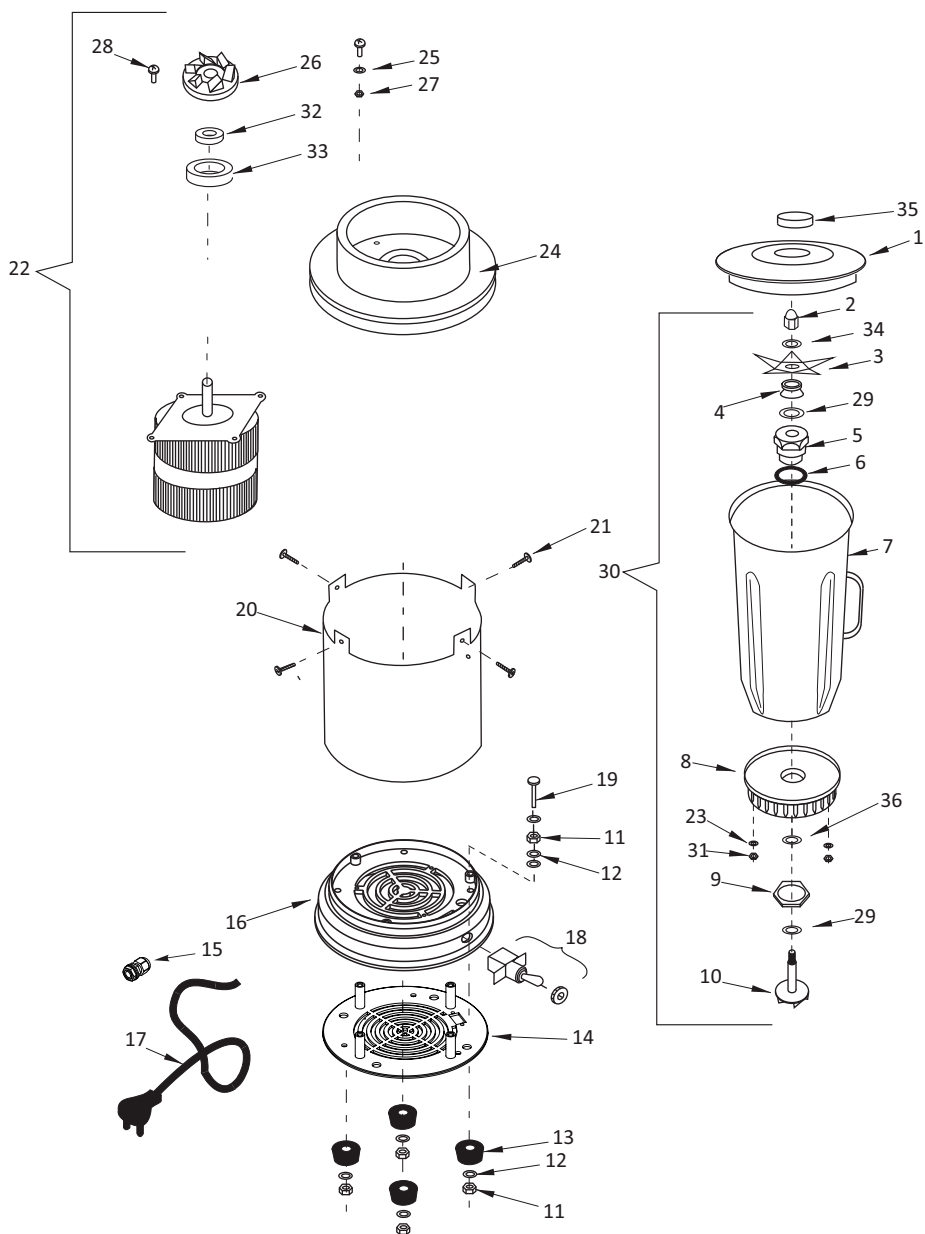


# LIQUIDIFICADOR (SLA2 - 127V E 220V)



| Item | Código  | Descrição                  |
|------|---------|----------------------------|
| 1    | 37147-7 | Tampa                      |
| 2    | 37543-7 | Porca de Fixação da Faca   |
| 3    | 18819-7 | Facas                      |
| 4    | 37566-7 | Retentor                   |
| 5    | 37562-7 | Mancal do Eixo             |
| 6    | 37565-7 | Vedação do Mancal          |
| 7    | 37548-7 | Copo 2 litros              |
| 8    | 37316-7 | Apoio do Copo              |
| 9    | 37563-7 | Porca do Mancal            |
| 10   | 37561-7 | Eixo                       |
| 11   | 00604-7 | Porca Sext. (3/16")        |
| 12   | 00643-7 | Arruela Lisa (3/16")       |
| 13   | 03000-7 | Pé de Borracha             |
| 14   | 16693-7 | Fundo                      |
| 15   | 09422-7 | Prensa Cabo                |
| 16   | 04044-7 | Base do corpo              |
| 17   | 14061-7 | Rabicho PP 3 x 0,75        |
| 18   | 18982-7 | Interruptor 15A            |
| 19   | 00359-7 | Paraf. Cab. Sext. (3/16)"  |
| 20   | 37315-7 | Gabinete                   |
| 21   | 00567-7 | Paraf. Phillips (4x12mm)   |
| 22   | 23364-7 | CJ Motor (1000W) para 127V |
| 23   | 23365-7 | CJ Motor (1000W) para 220V |
| 24   | 00642-7 | Arruela Lisa (1/4")        |
| 25   | 37317-7 | Base Acoplamento           |
| 26   | 00594-7 | Arruela de Pressão (3/16") |
| 27   | 23366-7 | Adaptador do Eixo          |
| 28   | 83815-7 | Porca (5mm)                |
| 29   | 83124-7 | Parafuso (5mm)             |
| 30   | 37510-7 | Arruela de Atrito          |
| 31   | 21767-7 | Conjunto do Copo           |
| 32   | 00635-7 | Porca Sext. M6             |
| 33   | 23368-7 | Retentor                   |
| 34   | 23369-7 | Alojamento do Retentor     |
| 35   | 00586-7 | Arruela Dentada (8mm)      |
| 36   | 04086-7 | Tampa de Serviço           |
|      | 23394-7 | Arruela (35mm)             |

**CROYDON**